

ecostore
Koelkast 670 lt, -2/+10°C, rvs 1.4301
(AISI304), CO2, remote

ARTIKEL _____

MODEL _____

NAAM _____

SIS _____

AIA _____



725243 (REX71FRRCO2)

Koelkast, roestvrijstaal
1.4301, rechtsdraaiende deur,
koelmiddel CO2 (R744),
remote, 230v-50hz-1N

Omschrijving

Product Nr.

Koelkast van 670 liter voor 2/1GN en 1/1GN. De koelkast in remote uitvoering, voor aansluiting op een extern aggregaat. Geventileerde koeling. Elektronische besturing voor goede temperatuur beheersing. Temperatuur -2/+10°C, bij +43°C omgevingstemperatuur, klimaatklasse 5. In- en uitwendig van roestvrijstaal 1.4301 (AISI304). Uitwendige achterwand van gegalvaniseerd staal, uitwendige bodemplaat van carboran anti-corrosie materiaal. 75 mm cyclopentaan isolatie voor een langdurige isolatie. Inwendige achter- en zijwanden naadloos uit één stuk roestvrijstaal met ronde hoeken. Bodemplaat uit één stuk roestvrijstaal met ronde hoeken. Verstelbare U-vormige geleiders op afneembare geleidersteunen. Rechtsdraaiende zelfsluitende deur met slot, de draairichting is omkeerbaar. Uitneembare ballonvormige magneetband met 3-voudige kamer voor extra isolatie. Display met toetsen voor aan/uit, continu stand, instelling van de temperatuur, handmatige ontdooiing en digitale weergave van de temperatuur, alarmering bij te hoge of te lage temperatuur of in geval van storingen. RS485 poort voor aansluiting op een computer of een HACCP systeem. Verdampers met afneembare 60 mm dikke isolatiekap, automatische ontdooiing en elektrische smeltwaterverdampers. Koelmiddel CO2 (R744), inclusief magneetventiel. 4 roestvrijstalen stelpoten, 110-165 mm hoog. Elektra kabel met CE-Schuko stekker.

Uitvoering

- Rechtsdraaiende deur.
- Digitaal display voor instelling en weergave van de temperatuur en handmatige ontdooicyclus. HACCP controle met visuele alarmering.
- Grote netto inhoud, voor 2/1GN roosters of platen op U-vormige anti kantel geleiders.
- De optimale lucht circulatie van achter naar voren geeft een egale temperatuur verdeling en goede koeling onder alle omstandigheden.
- Automatische ontdooiing.
- De geleidersteunen hebben een groot aantal ophangposities voor de geleiders met roosters, zodat een hogere netto capaciteit ontstaat voor een optimale belading.
- Instelbaar van -2 °C tot +10 °C zodat diverse levensmiddelen op de juiste temperatuur bewaard kunnen worden.
- De kast is uitgevoerd met 75 mm cyclopentaan isolatie dikte, voor uitstekende en langdurige isolatie en 100% bescherming voor het milieu (thermische geleidbaarheid: 0,020 W/m*K).
- De verdampers hebben een 60 mm dikke isolatiekap, die met één handeling eenvoudig te verwijderen is voor onderhoud.
- De roosters met rilsan coating hebben een lange levensduur.
- De verdampers zijn buiten de kamer geplaatst, voor een grotere opslag capaciteit.
- Connectiviteitsklaar voor real time data toegang op aangesloten apparaten voor op afstand te regelen data (optionele accessoire nodig).
- Geïntegreerde RS485 poort voor verbinding met een externe computer of met HACCP systemen.
- [NOT TRANSLATED]

Goedkeuring

Constructie

- Vervaardigd van de hoogste kwaliteit roestvrijstaal 1.4301 (AISI304).
- Inwendige bodemplaat uit één stuk roestvrijstaal, met afgeronde hoeken.
- De roestvrijstalen geleiders en geleidersteunen zijn zonder gereedschap te demonteren.
- Uitwendige bodemplaat met anti corrosie laag voorkomt schade door agressieve vloer schoonmaak middelen.
- De belangrijkste componenten zijn goed bereikbaar voor makkelijk onderhoud.
- Afsluitbare deur.
- De zelfsluitende deuren kunnen tot 180° geopend worden.
- Geplaatst op roestvrijstalen stelpoten. Optioneel zijn zwenkwielen mogelijk.
- Aansluiting op een extern koelaggregaat.
- Eenvoudige reiniging door de afgeronde hoeken en de uitneembare geleiders en geleidersteunen.
- Uitgevoerd met een magneetventiel.

Duurzaamheid



- Zonder gereedschap uitneembare ballonvormige magneetbandsluiting met drie luchtkamers voor eenvoudig schoonmaken, betere isolatie en minder energieverbruik.
- CFC en HCFC vrije cyclopentaan isolatie.
- Bij openen van de deur stopt de ventilator, zodat geen koude lucht weggeblazen wordt en energie bespaard wordt.

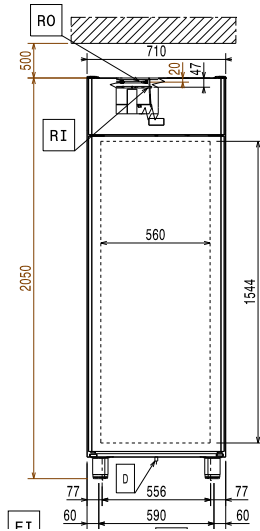
Meegeleverde accessoires

- 3 stuks RILSAN ROOSTER 2/1GN met RVS GELEIDERS, voor Ecostore koel-vriescasten PNC 881020

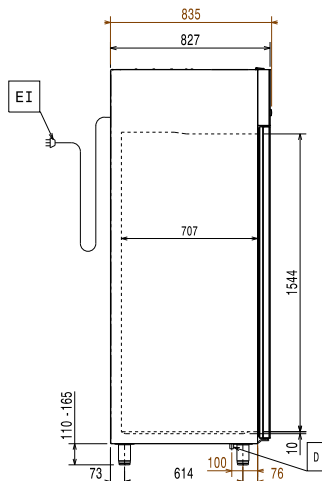
Optionele accessoires

- 2 GELEIDERS, roestvrijstaal, voor Ecostore marine koel-vriescasten PNC 880242
- 8 KUNSTSTOF CONTAINERS 1/1-160GN, met GEPERFOREERDE INLEGBODEMS, voor onder andere vis PNC 880243
- KOPPELSTRIP voor 670 lt en 1430 lt Ecostore kasten op stelpoten PNC 880248
- VOETPEDAAL voor handenvrij openen van de deur, voor 1-deurs Ecostore en Prostore koel- en vriescasten PNC 880324
- KUNSTSTOF 1/1-150GN CONTAINER met geperforeerde inlegbodem PNC 880705
- BAKKERIJNORMREK met verstelbare geleiders voor 10 platen 400x600 mm, voor Ecostore koel-vriescasten PNC 881003
- RILSAN ROOSTER 2/1GN, voor Ecostore koel-vriescasten PNC 881004
- RVS ROOSTER 2/1GN, voor Ecostore koel-vriescasten PNC 881016
- RVS ROOSTER 2/1GN met RVS GELEIDERS, voor Ecostore koel-vriescasten PNC 881018
- RVS VLEESRAIL met 4 S-haken, voor 2/1GN Ecostore koel-vriescasten PNC 881019
- RILSAN ROOSTER 2/1GN met RVS GELEIDERS, voor Ecostore koel-vriescasten PNC 881020
- 2 GELEIDERS, roestvrijstaal, voor Ecostore koel-vriescasten PNC 881021
- RVS GEPERFOREERD SCHAP 2/1GN, voor Ecostore koel-vriescasten PNC 881042
- RILSAN DRAADMAND 1/1-150GN, voor Ecostore koel-vriescasten PNC 881043

Front aanzicht

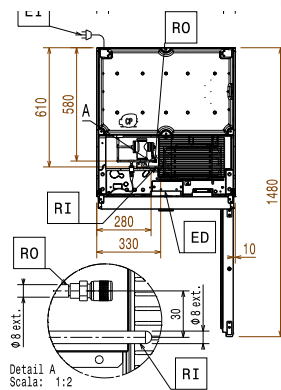


Zij aanzicht



ED = Remote elektrische aansluiting
 EI = Elektrische aansluiting
 RI = Remote koeling aansluiting
 RO = Remote aansluiting

Boven aanzicht



Elektra

Voltage	725243 (REX7IFRRCO2)	220-240 V/1 ph/50/60 Hz
Elektrisch max. vermogen		0,125 kW
Ontdooi vermogen		0.17 kW
Stekker type		CE-SCHUKO

Algemene gegevens

Bruto Inhoud	670 lt
Netto Inhoud	503 lt
Draairichting deur	Rechts draaiend
Externe afmetingen, lengte	710 mm
Externe afmetingen, breedte	835 mm
Externe afmetingen, diepte met geopende deur	1480 mm
Externe afmetingen, hoogte	2050 mm
Interne afmetingen, lengte	560 mm
Interne afmetingen, diepte	707 mm
Interne afmetingen, hoogte	1544 mm
Gewicht, netto	100 kg
Aantal en type meegeleverde roosters	3 - GN 2/1
Extern materiaal	Roestvrijstaal 1.4301 (AISI304)
Intern materiaal	Roestvrijstaal 1.4301 (AISI304)
Externe achterwand	Gegalvaniseerd staal
Aantal ophangpunten en onderlinge afstand	44; 30 mm
Waterdichtheid index	IPX1

Overige gegevens

Controle type	Digitaal
Temperatuur, minimaal	-2 °C
Temperatuur, maximaal	ISO 9001; ISO 14001 °C
Koelmiddel	R744
GWP index	1
Isolatie	75 mm (Cyclopentaan)
Aanbevolen koelvermogen*	320 W
Bij verdampings temperatuur	-10 °C
Bij condensatie temperatuur	55 °C
Max. omgevings temperatuur	32 °C
Remote afvoer aansluiting	9.5 mm
Remote toevoer aansluiting	6 mm

Koelvermogen berekend met een leidinglengte van maximaal 15 meter (zonder bochten)

*Let op:

ISO certificaat

ISO standaard	ISO 9001; ISO 14001; ISO 45001; ISO 50001
----------------------	---

Duurzaamheid

Amperage	0.54 Amps
Geluidsniveau	45 dB(A)
Klimaat klasse	5